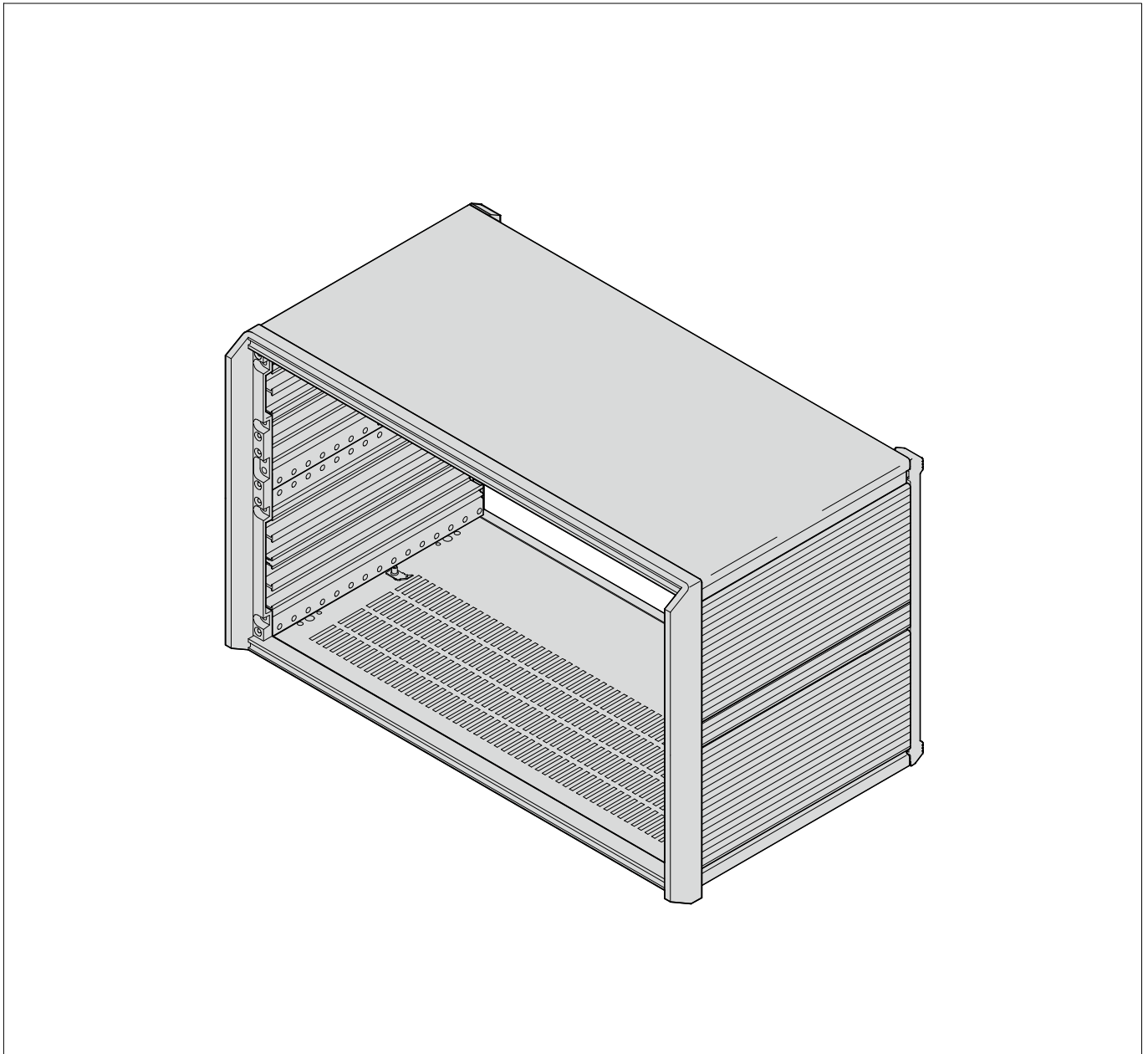


Benutzeranleitung  
*propacPRO*  
6 HE

User Manual  
*propacPRO*  
6 U

Instructions utilisateur  
*propacPRO*  
6 U



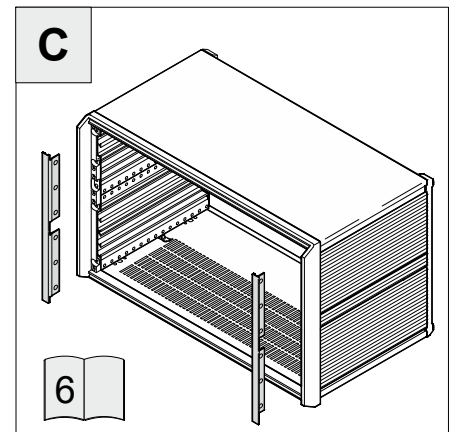
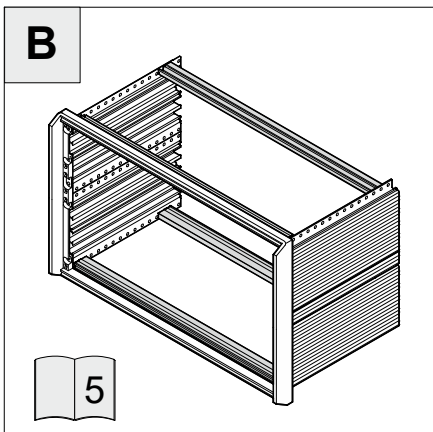
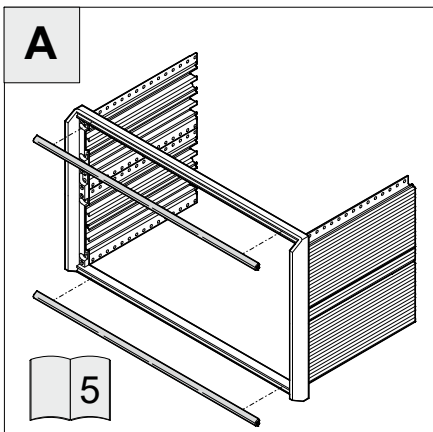
05/18  
www.nvent/schroff.com • Telefon: +49(0)70 82 7 94-0 • Telefax: +49(0)70 82 7 94 200

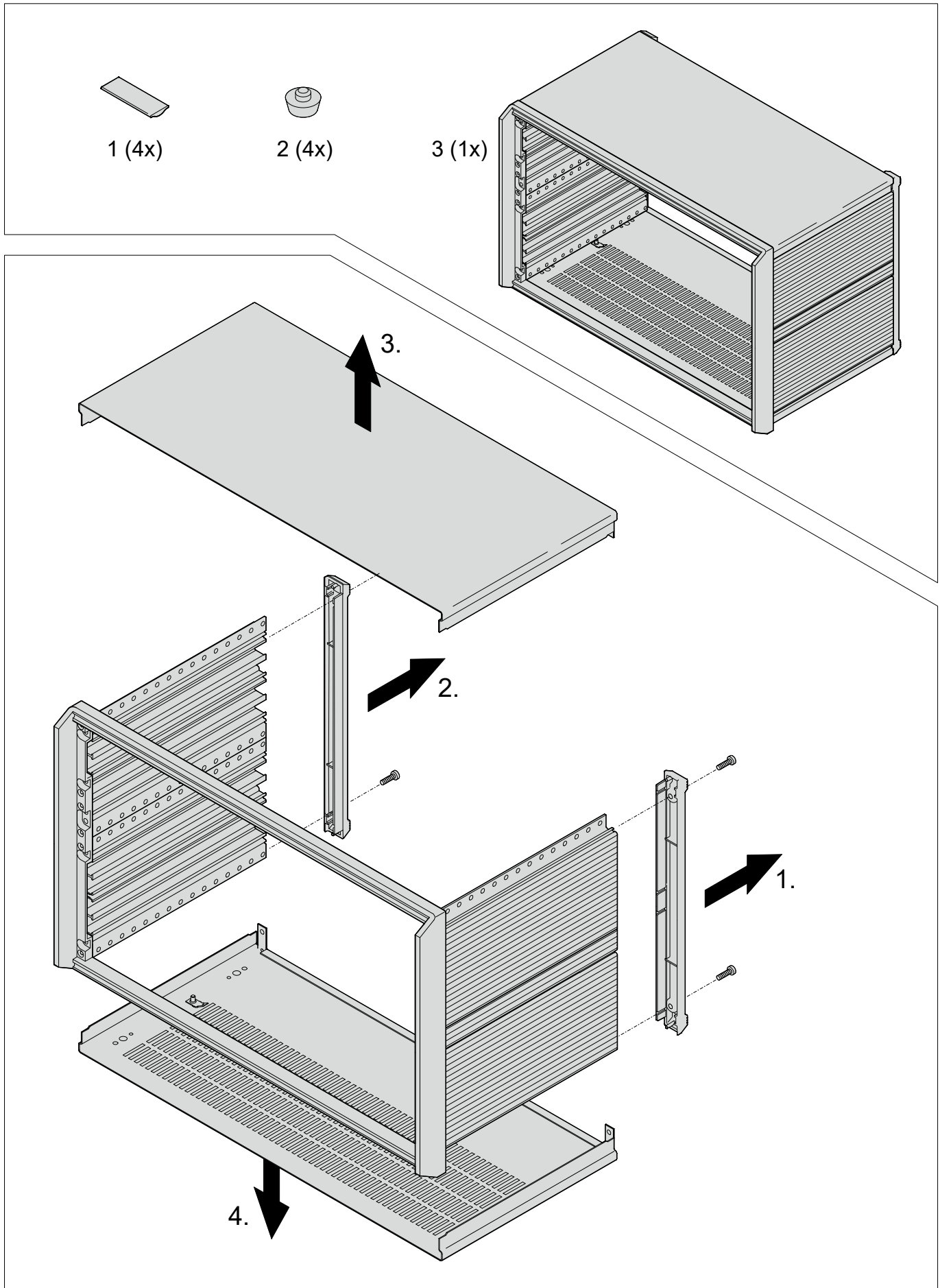
Schroff GmbH  
Langenlauer Straße 96 - 100 • D-75334 Straubenhardt

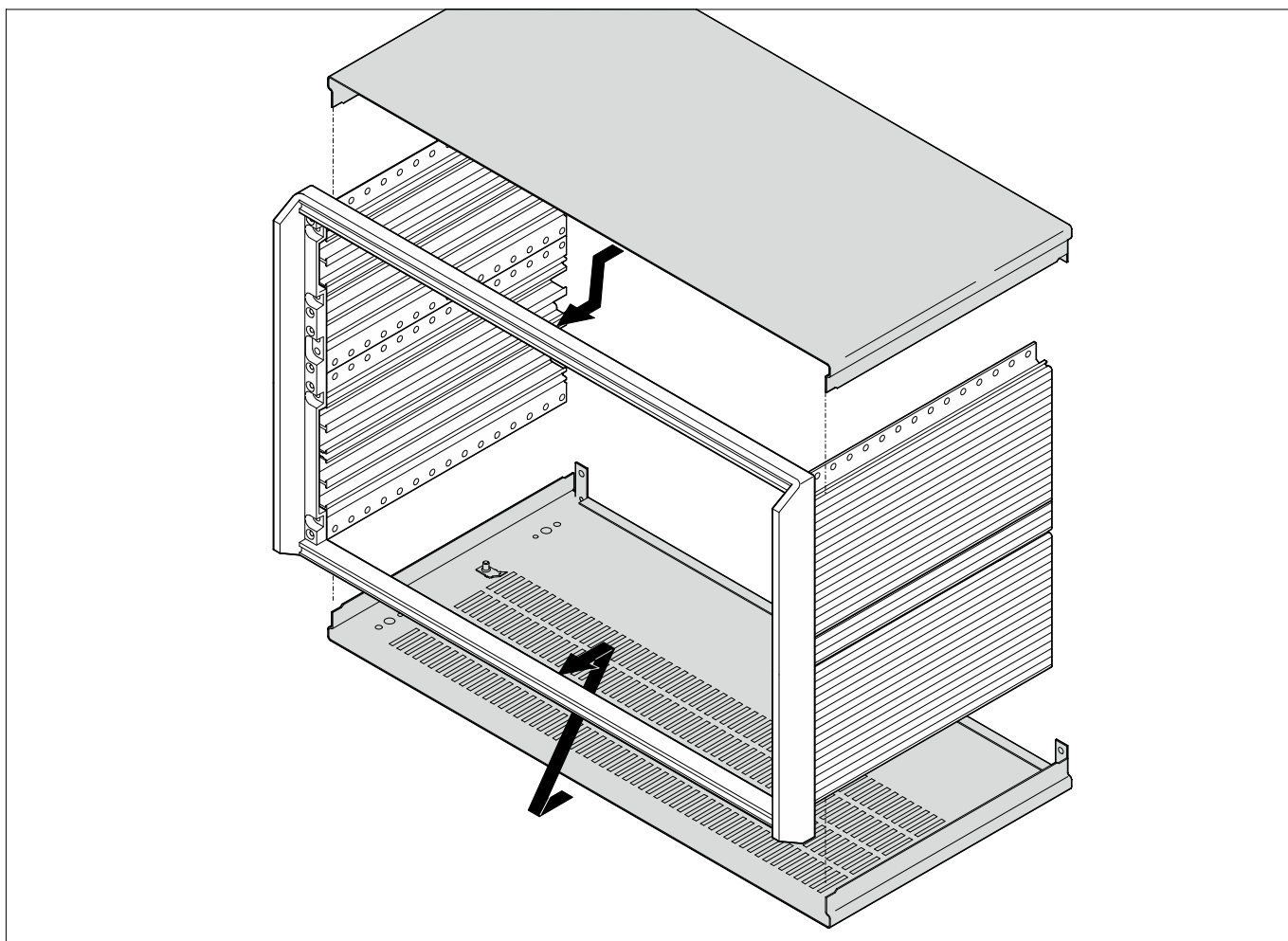
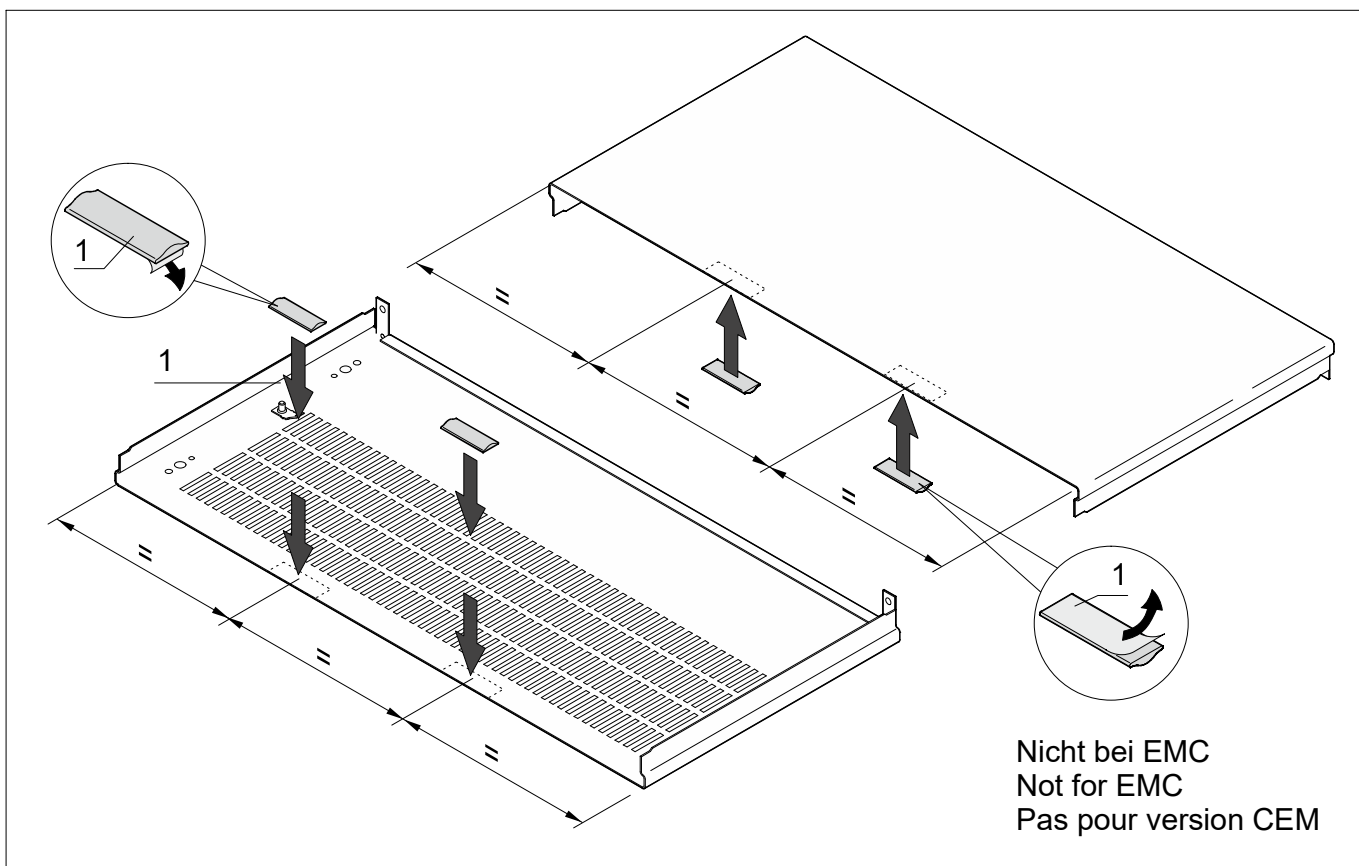
Zubehör

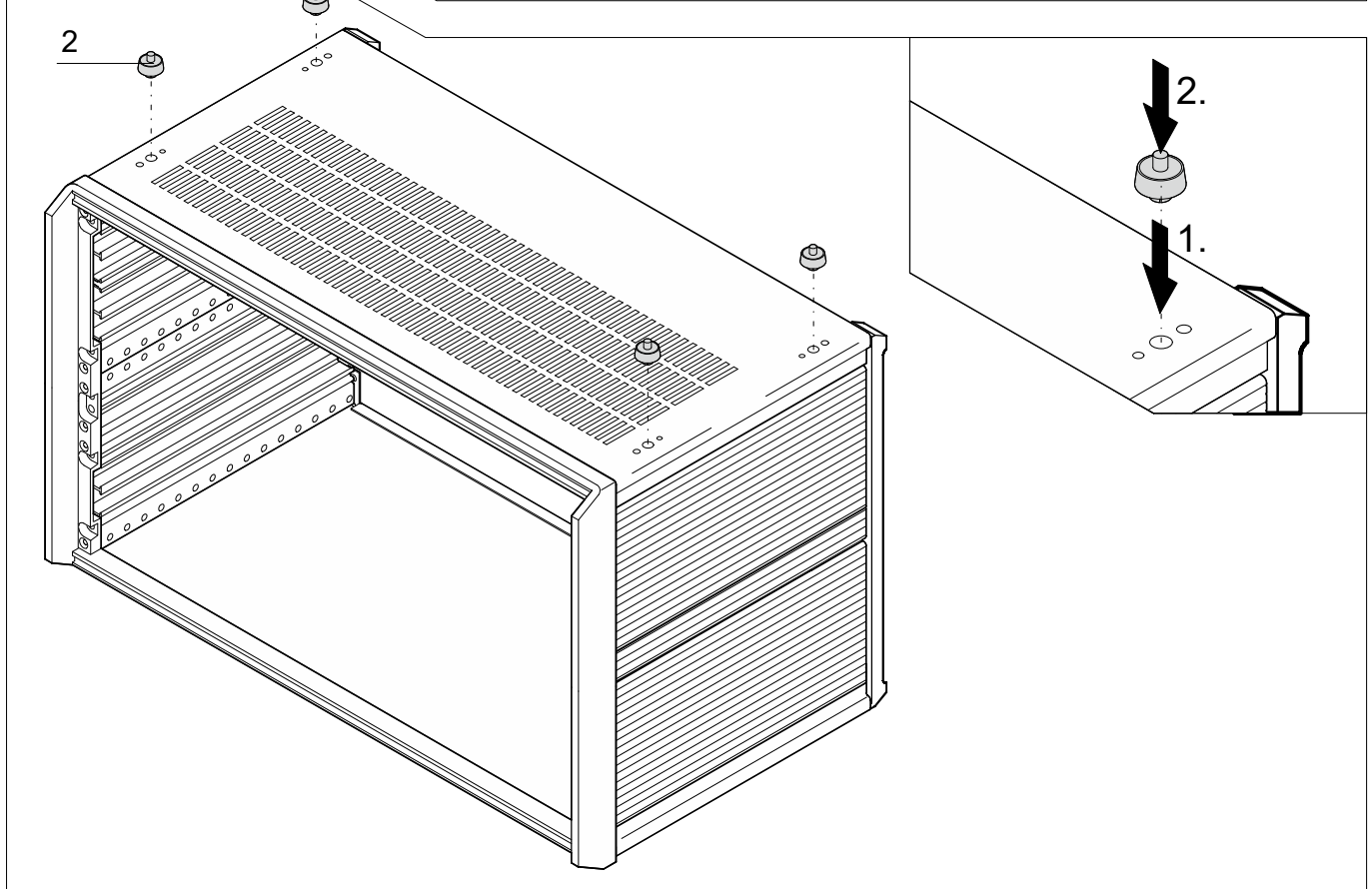
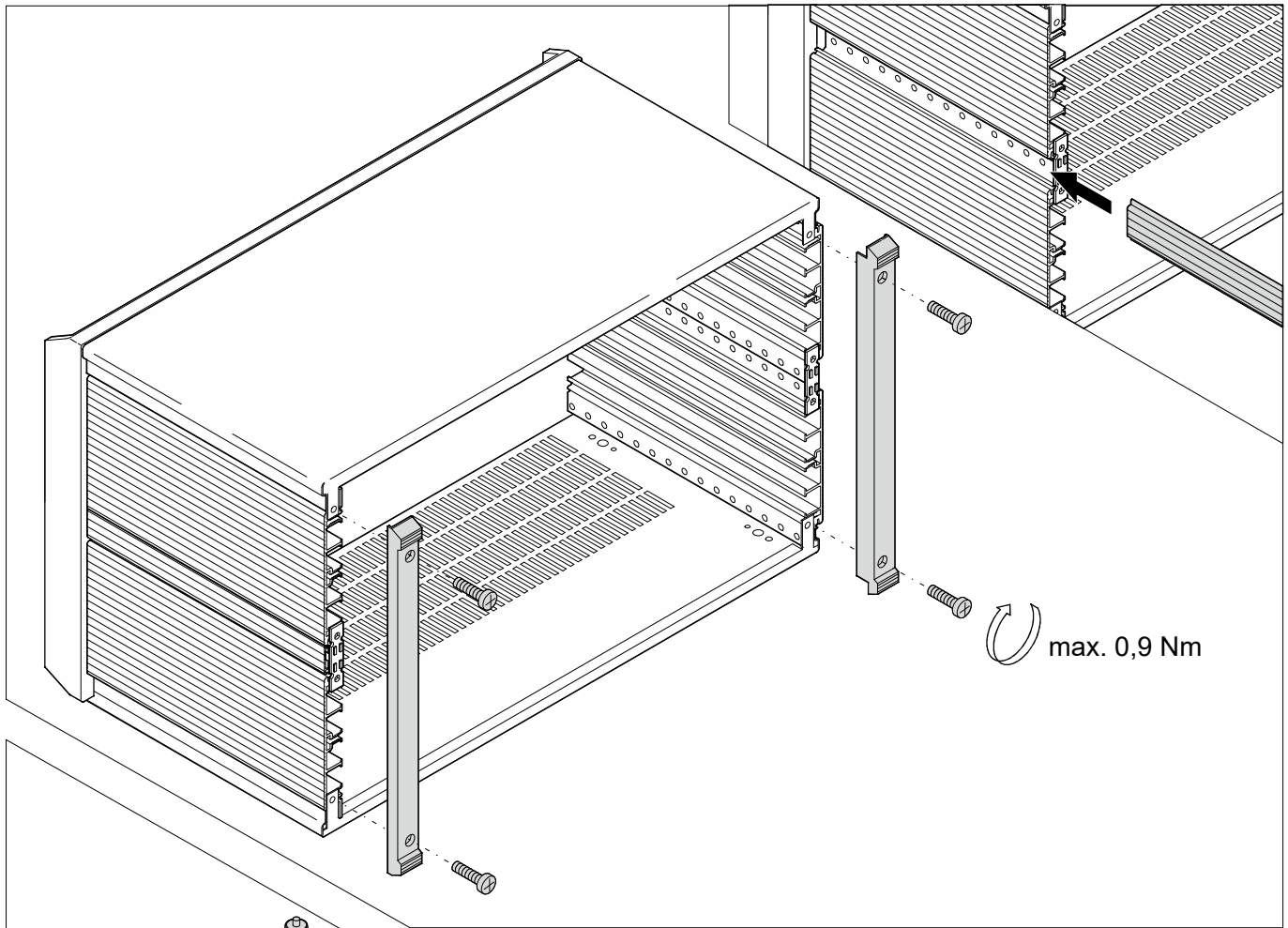
Accessories

Accessoires





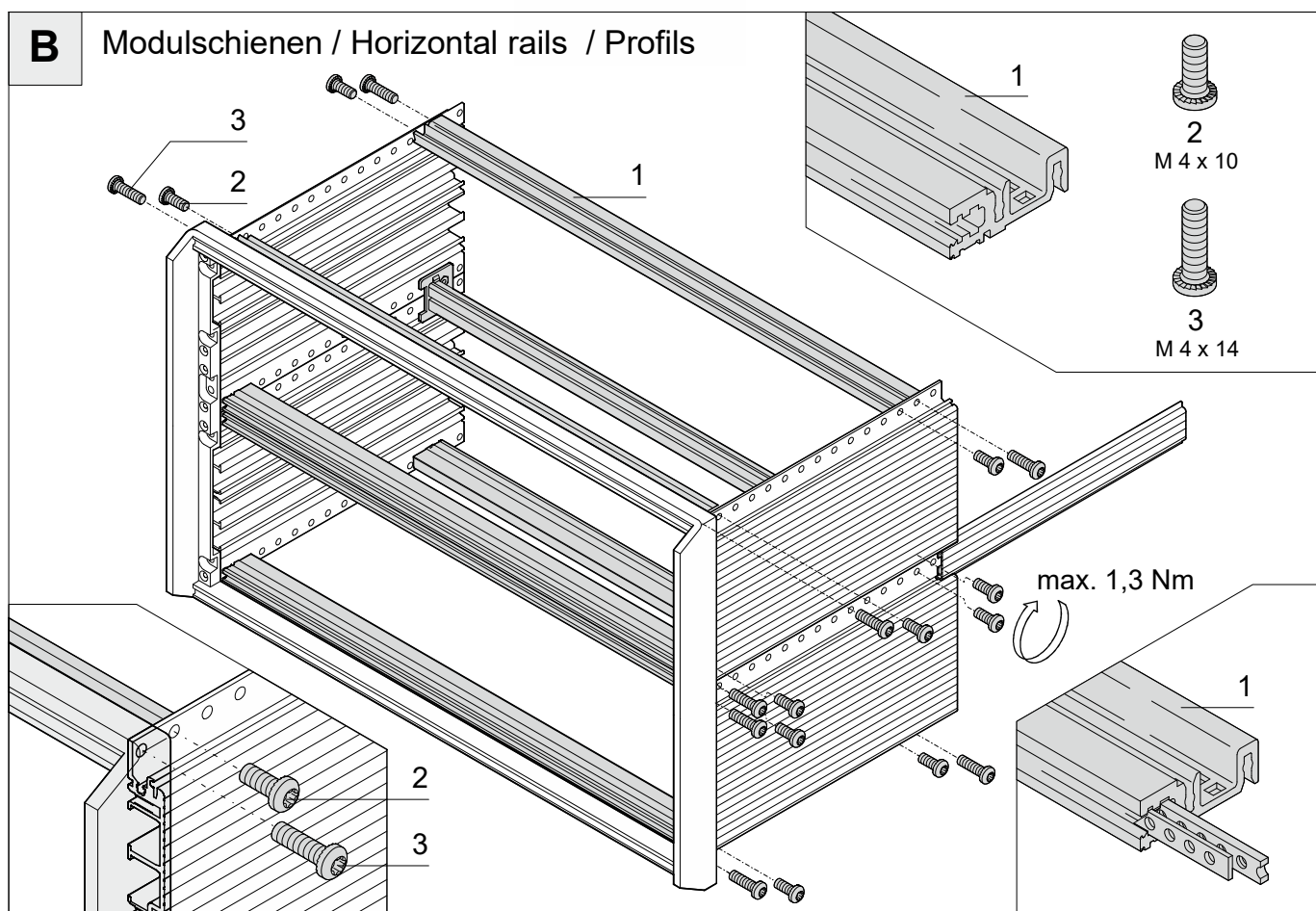
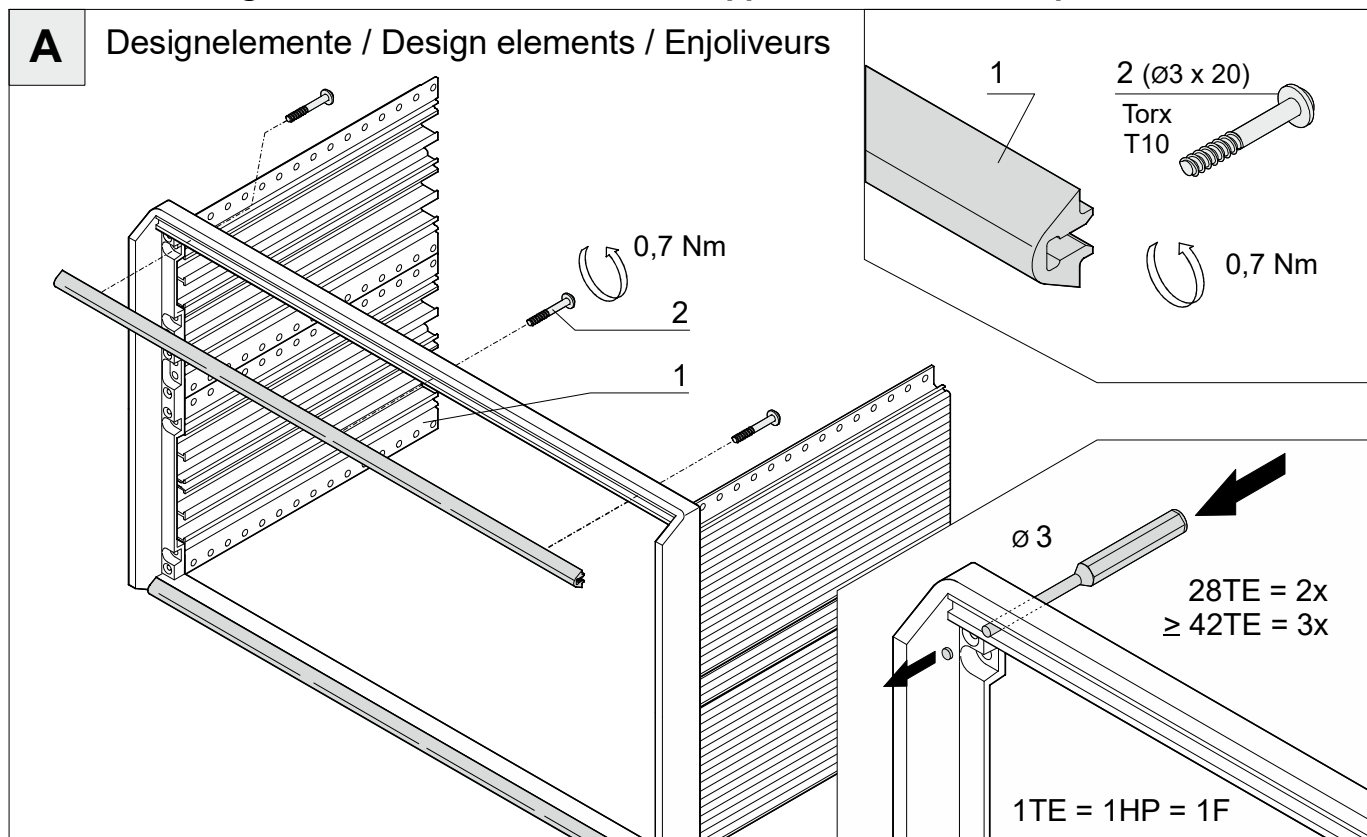




**Zubehör**  
Im Lieferumfang nicht enthalten

**Accessories**  
Is not supplied

**Accessoires**  
Non compris dans la livraison





**C** Seitliche Blende  
Infill panel  
Bandeau d'habillage latéral

